



110РАХ4/R110РАХ4 Краткое руководство

В этом руководстве содержатся инструкции по установке и эксплуатации принтера.
Дополнительную информацию см. в Руководстве пользователя.

Содержание

Внешний вид принтера	2
Панель управления	3
Клавиши панели управления	3
Световые индикаторы панели управления	5
Носитель	7
Лента	8
Загрузка носителя	10
Загрузка ленты	17
Снятие использованной ленты	23
Печать пробной наклейки	24
Распечатка наклейки с сетевой конфигурацией	25
Настройка принтера	26
Просмотр и изменение параметров	28
Планово-профилактическая чистка	33
Чистка печатающей головки и валика	34

Внешний вид принтера

Доступны принтеры с правосторонней конфигурацией (носитель перемещается слева направо [Рис. 1](#)) и левосторонней конфигурацией (носитель перемещается справа налево [Рис. 2](#)).

Рис. 1 • Правосторонний принтер

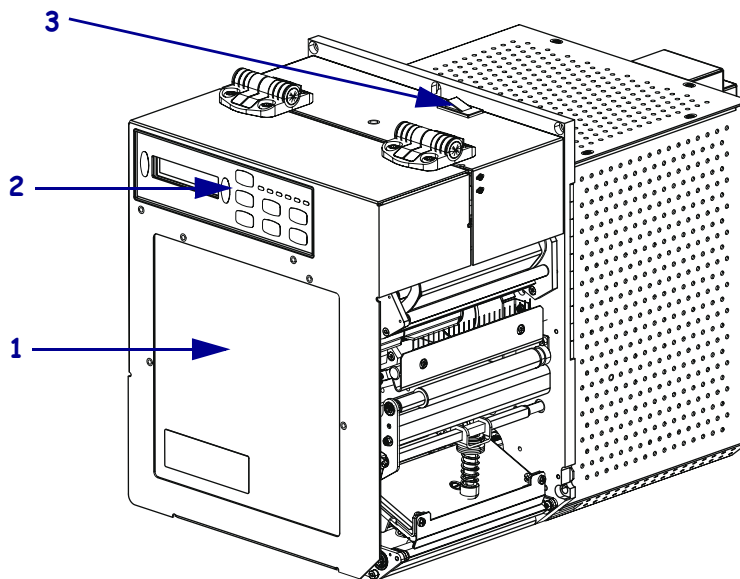
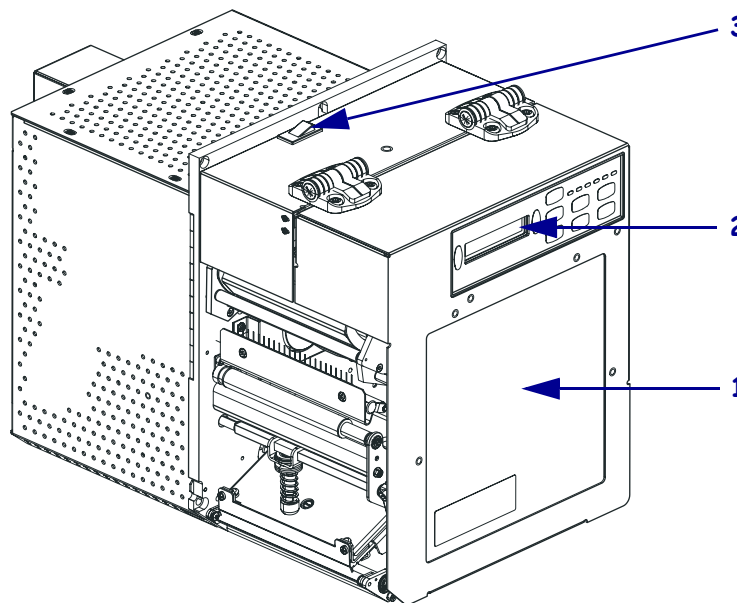


Рис. 2 • Левосторонний принтер

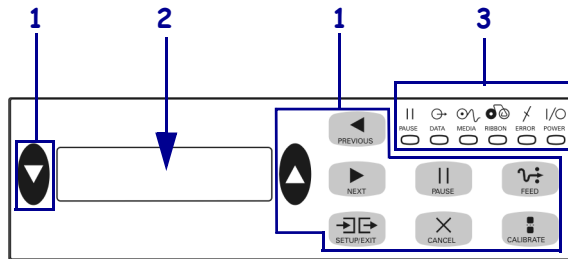


1	Дверца для загрузки носителя
2	Панель управления
3	Выключатель питания

Панель управления

Все элементы управления и индикаторы принтера расположены на панели управления (Рис. 3).

Рис. 3 • Панель управления



1	Клавиши
2	ЖКИ
3	Световые индикаторы

Клавиши панели управления

Клавиши передней панели перечислены в [Таблице 1](#).

Таблица 1 • Клавиши панели управления

Клавиша	Описание/функция
FEED (ПОДАЧА)	Служит для подачи наклеек. <ul style="list-style-type: none"> Если принтер находится в режиме ожидания или паузы, наклейка подается сразу. Если принтер выполняет печать, наклейка подается после того, как будет завершена печать текущей партии наклеек.
PAUSE (ПАУЗА)	Служит для остановки и возобновления процесса печати или для удаления сообщений об ошибке и очистки ЖКИ. Если печатается наклейка, печать завершается до полной остановки процесса. Если принтер находится в состоянии паузы, горит индикатор PAUSE (ПАУЗА).

Таблица 1 • Клавиши панели управления (продолжение)

Клавиша	Описание/функция
CANCEL (ОТМЕНА)	<p>Клавиша CANCEL (ОТМЕНА) работает только в режиме PAUSE (ПАУЗА). Нажатие клавиши CANCEL (ОТМЕНА) позволяет выполнять следующие действия.</p> <ul style="list-style-type: none"> Отменить формат наклейки, которая печатается в данный момент. Если в данный момент наклейки не печатаются, отменяется печать следующей наклейки. Если никакие форматы наклеек не ожидают печати, команда CANCEL (ОТМЕНА) игнорируется. <p>Чтобы очистить всю память принтера для хранения форматов наклеек, нажмите и удерживайте клавишу CANCEL (ОТМЕНА), пока не погаснет индикатор DATA (ДААННЫЕ).</p>
CALIBRATE (КАЛИБРОВКА)	<p>Клавиша CALIBRATE (КАЛИБРОВКА) работает только в режиме PAUSE (ПАУЗА). Нажмите клавишу CALIBRATE (КАЛИБРОВКА), чтобы выполнить повторную калибровку для носителя нужной длины, установить тип носителя (рулон или лишний знак отдельные листы) и способ печати (прямая термопечать или термоперенос).</p>
BLACK OVALS (ЧЕРНЫЕ ОВАЛЬНЫЕ КЛАВИШИ)	<p>Две черные овальные клавиши используются для изменения значений параметров, которые отображаются на ЖКИ. Как правило, они используются для уменьшения или увеличения значения, ответа «Да» или «Нет», выбора варианта ON (ВКЛ.) или OFF (ВЫКЛ.) и прокрутки списков параметров.</p>
PREVIOUS (ПРЕДЫДУЩИЙ)	<p>Служит для выбора предыдущего параметра на ЖКИ.</p>
NEXT (СЛЕДУЮЩИЙ)	<p>Служит для выбора следующего параметра на ЖКИ.</p>
SETUP/EXIT (НАСТРОЙКА/ВЫХОД)	<p>Служит для входа в режим настройки и выхода из него.</p>

Световые индикаторы панели управления

Световые индикаторы панели управления описаны в [Таблице 2](#).

Таблица 2 • Индикаторы панели управления

Световой индикатор	НЕ ГОРИТ	ГОРИТ	МИГАЕТ
POWER (ПИТАНИЕ) (Зеленый)	Принтер выключен, или на принтер не подается электропитание.	Выключатель питания находится в положении ON (ВКЛ.), принтер подключен к электросети.	—
PAUSE (ПАУЗА) (Желтый)	Обычная работа.	Возможен один из следующих вариантов. <ul style="list-style-type: none">• Работа принтера приостановлена из-за ошибки (ошибка, связанная с печатающей головкой, лентой или бумагой). Обычно в сочетании с другим световым индикатором.• Нажата клавиша PAUSE (ПАУЗА).• Была запрошена пауза с порта аппликатора.• Данные о необходимости паузы во время печати были получены как часть формата наклейки.	—
DATA (ДАнные) (Зеленый)	Данные не были получены и обработаны.	Происходит обработка или печать данных. Получение данных не выполняется.	Принтер получает данные или отправляет сведения о состоянии на управляющий компьютер.
MEDIA (НОСИТЕЛЬ) (Желтый)	Обычная работа. Носитель загружен правильно.	Кончился носитель. Принтер находится в состоянии паузы, на ЖКИ отображается сообщение об ошибке, и горит индикатор PAUSE (ПАУЗА).	—

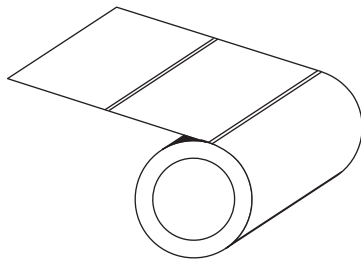
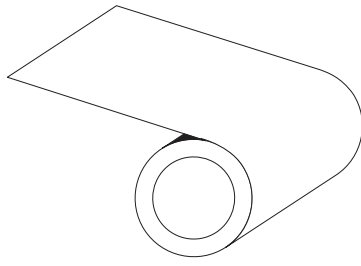
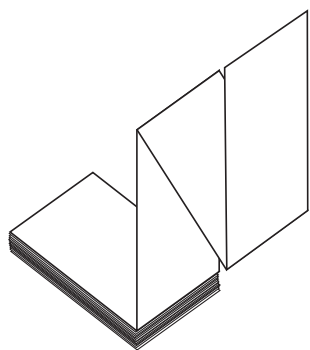
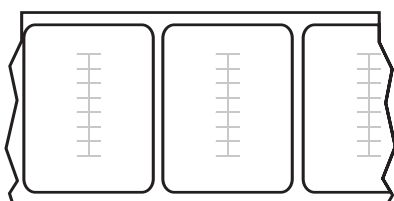
Таблица 2 • Индикаторы панели управления

Световой индикатор	НЕ ГОРИТ	ГОРИТ	МИГАЕТ
RIBBON (ЛЕНТА) (Желтый)	Обычная работа. Лента установлена правильно.	Лента вставлена, и принтер находится в режиме прямой термопечати, или лента не загружена, и принтер находится в режиме термопереноса. Принтер находится в состоянии паузы, на ЖКИ отображается сообщение об ошибке, и горит индикатор PAUSE (ПАУЗА).	—
ERROR (ОШИБКА) (Оранжевый)	Принтер работает без ошибок.	—	Возникла ошибка. Чтобы узнать тип ошибки, посмотрите на ЖКИ.

Носитель

В принтере могут быть использованы различные типы носителей (Таблица 3).

Таблица 3 • Типы носителей

Тип носителя	Внешний вид носителя	Описание
Рулон, состоящий из отделенных друг от друга наклеек.		Этот носитель намотан на катушку. Каждая наклейка отделена небольшим отступом, перфорацией, отверстиями или черной отметкой, которые позволяют определить конец одной наклейки и начало другой. При использовании носителя с перфорацией или отверстиями расположите датчик носителя непосредственно над отверстиями или перфорацией.
Рулон, состоящий из неразделенных наклеек		Этот носитель намотан на катушку, и на нем нет никаких отступов, отверстий, перфорации или черных отметок. Это позволяет печатать изображение в любом месте наклейки.
Фальцованный носитель		Этот носитель сложен гармошкой.
RFID "Smart" Media (для использования только на принтерах, поддерживающих радиометки RFID)		Каждая наклейка имеет микросхему для ответа на определенной радиочастоте (RFID) и встроенную антенну, которая расположена между наклейкой и подложкой. Этот носитель сделан из того же материала и обладает таким же клейким слоем, лишний знак что и наклейки, не имеющие радиометок RFID. Сквозь наклейку просвечивает контур преобразователя (его форма зависит от производителя).

Лента

Лента представляет собой тонкую пленку, с одной стороны покрытую воском или восковой смолой, которые оставляют отпечаток на носителе при термопереносе.

Когда используется лента

Лента нужна для печати на носителях, требующих термопереноса, тогда как для носителей прямой термопечати лента не нужна. Чтобы определить, нужна лента для конкретного носителя или нет, проведите специальный тест.

Для этого выполните следующие действия:

1. Поскребите поверхность носителя ногтем.
2. Посмотрите, не появилась ли на поверхности черная полоса.

Если черная полоса...	Тогда требуется...
Не появляется на поверхности носителя	Термоперенос. Нужна лента.
Появляется на поверхности носителя	Прямая термопечать. Лента не нужна, хотя ее можно использовать для защиты печатающей головки от преждевременного износа.

Страна ленты с покрытием

Лента может быть намотана стороной с покрытием внутрь или наружу (Рис. 4). На этом принтере можно использовать только ленту с покрытием наружу.

Рис. 4 • Лента с покрытием снаружи или изнутри



Чтобы определить, какая сторона ленты имеет покрытие, выполните следующие действия:

1. Отделите наклейку от подложки.
2. Прижмите наклейку с угла клейкой стороной к наружной поверхности рулона с лентой.
3. Отделите наклейку от ленты.

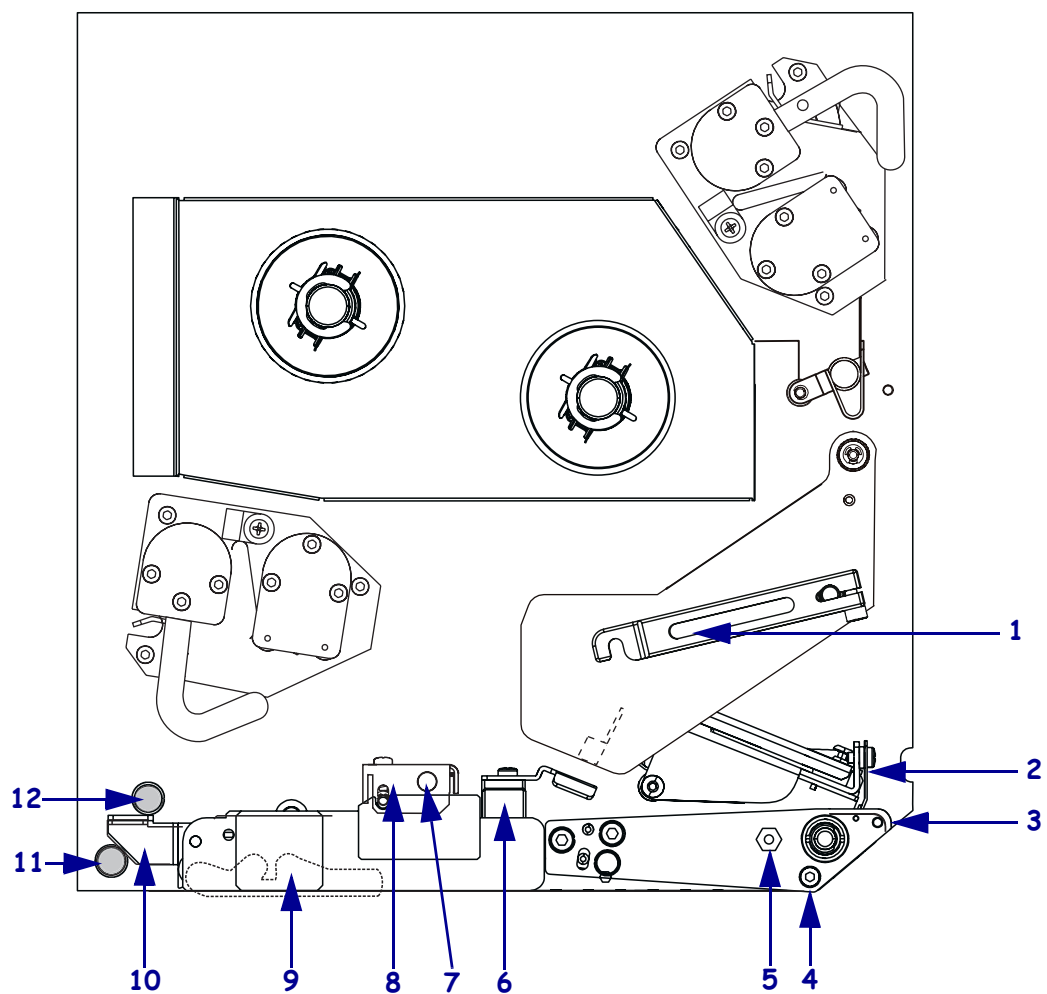
4. Посмотрите, что получилось. Остались ли на наклейке какие-нибудь следы или частицы чернил с ленты?

Следы чернил с ленты...	Действия
Остались на наклейке	Лента имеет покрытие на внешней поверхности.
Не остались на наклейке	Лента имеет покрытие на внутренней поверхности. Чтобы убедиться в правильности полученных результатов, повторите те же действия с внутренней поверхностью ленты.

Загрузка носителя

На Рис. 5 показаны компоненты системы подачи носителя в правостороннем принтере. В левостороннем принтере эти компоненты расположены зеркально. На Рис. 6 на стр. 11 показаны оба типа принтера с загруженным носителем.

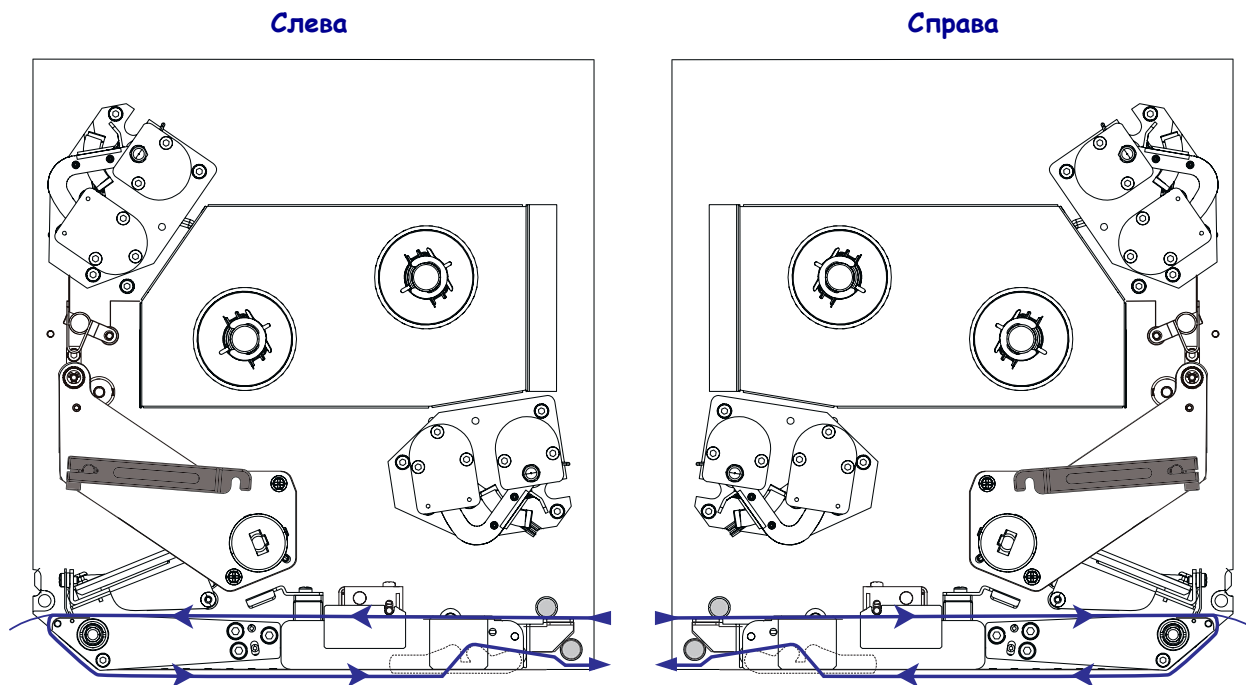
Рис. 5 • Компоненты загрузки носителя (правосторонний принтер)



1	Защелка печатающей головки
2	Печатающая головка
3	Выталкиватель
4	Ролик подложки носителя
5	Фиксатор печатающей головки
6	Направляющая носителя

7	Узел прижимного ролика
8	Кнопка фиксации прижимного ролика
9	Узел выталкивающего ролика
10	Защелка выталкивающего ролика
11	Нижняя направляющая
12	Верхняя направляющая

Рис. 6 • Загруженный носитель

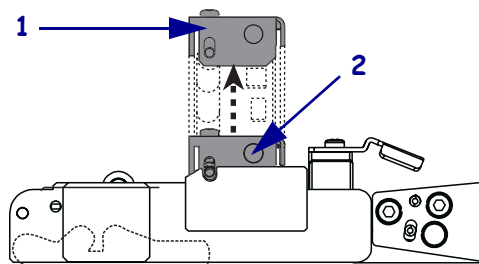


Предупреждение • При установке носителя или ленты следует снять с руки все украшения, которыми можно задеть печатающую головку и другие детали принтера.

Для загрузки носителя выполните следующие действия.

1. Установите носитель на подающую бобину аппликатора (см. руководство пользователя, поставляемое с аппликатором).
2. Откройте дверцу носителя.
3. См. Рис. 7. Нажмите кнопку фиксации на узле прижимного ролика и дайте прижимному ролику повернуться вокруг своей оси.

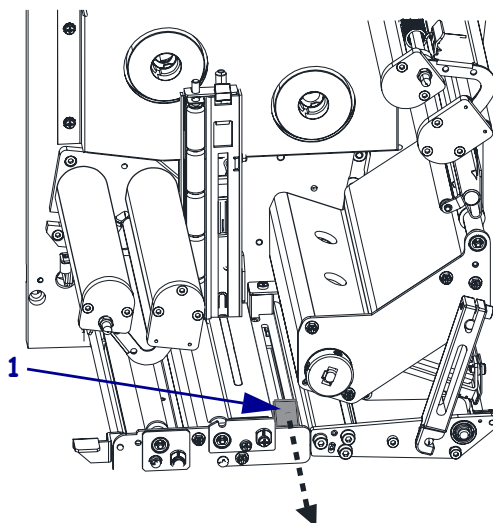
Рис. 7 • Открытие прижимного ролика



1	Узел прижимного ролика
2	Кнопка фиксации прижимного ролика

4. См. Рис. 8. Полностью вытащите внешнюю направляющую носителя.

Рис. 8 • Вытаскивание внешней направляющей носителя



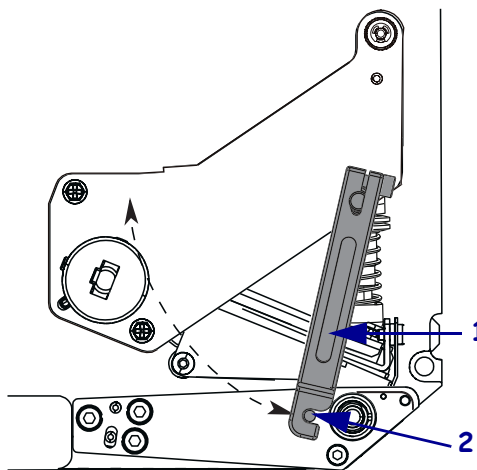
1	Внешняя направляющая носителя
---	-------------------------------

5. См. Рис. 9. Откройте узел печатающей головки, сняв защелку с фиксатора.



Предупреждение • Печатающая головка может быть горячей; прикосновение может привести к ожогу. Подождите, пока печатающая головка не остынет.

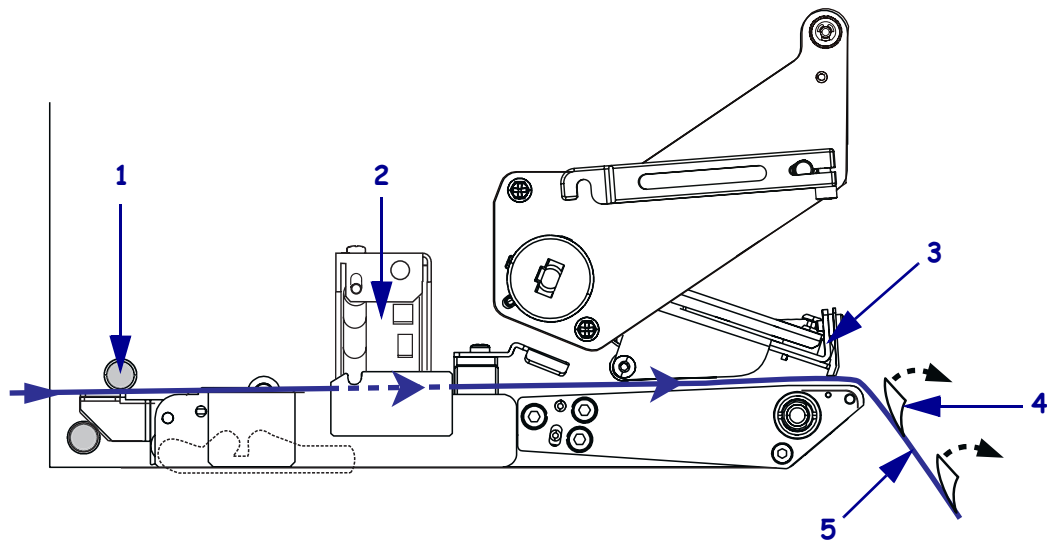
Рис. 9 • Открытие узла печатающей головки



1	Защелка печатающей головки
2	Фиксатор

6. См. **Рис. 10**. Пропустите носитель под верхнюю направляющую, под узел прижимного ролика и узел печатающей головки.
7. См. **Рис. 10**. Вытащите примерно 75 см (30 дюймов) носителя за выталкиватель. Выньте использованный носитель и снимите с него наклейку.

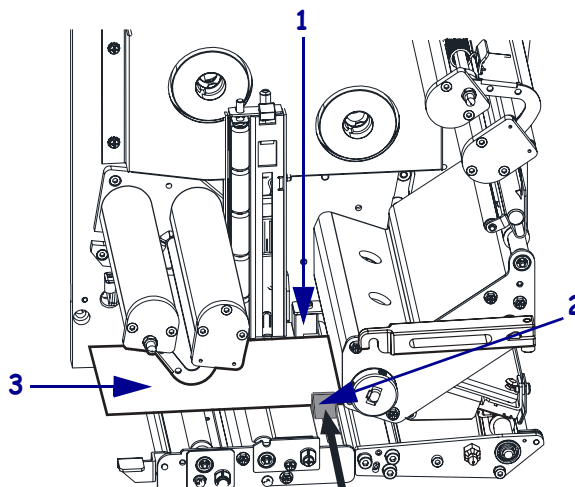
Рис. 10 • Заправка носителя



1	Верхняя направляющая
2	Узел прижимного ролика
3	Печатающая головка
4	Наклейка
5	Подложка

8. См. Рис. 11. Расположите носитель таким образом, чтобы он был выровнен по внутренней направляющей и слегка касался ее.
9. См. Рис. 11. Расположите внешнюю направляющую таким образом, чтобы она слегка касалась внешнего края носителя.

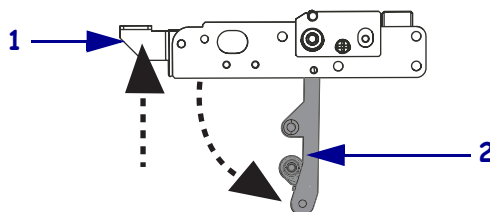
Рис. 11 • Выравнивание внешней направляющей носителя



1	Внутренняя направляющая носителя
2	Внешняя направляющая носителя
3	Носитель

10. См. Рис. 7 на стр. 12. Нажмите на узел прижимного ролика, пока не защелкнутся его фиксаторы.
11. См. Рис. 9 на стр. 13. Закройте узел печатающей головки, повернув защелку печатающей головки, пока она не зайдет на фиксатор.
12. См. Рис. 12. Поднимите защелку выталкивающего ролика таким образом, чтобы он повернулся вниз.

Рис. 12 • Освобождение узла выталкивающего ролика



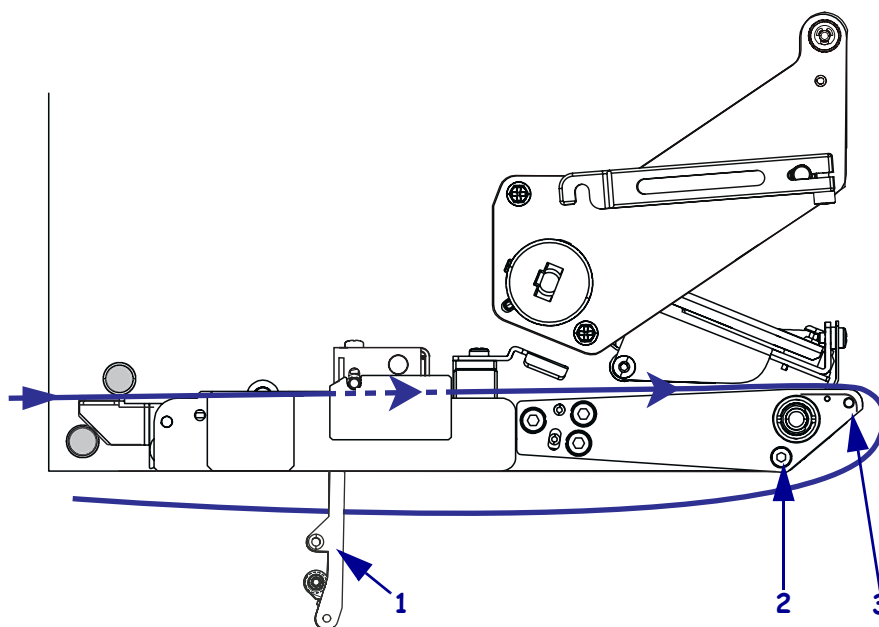
1	Защелка выталкивающего ролика
2	Узел выталкивающего ролика

13. См. Рис. 13. Оберните подложку носителя вокруг выталкивателя, пропустите под ролик подложки носителя и протяните через узел выталкивающего ролика.



Примечание • Если у аппликатора имеется воздушная трубка, направьте подложку носителя между воздушной трубкой и выталкивателем. Не пропускайте подложку носителя через воздушную трубку.

Рис. 13 • Заправка подложки



1	Выталкиватель
2	Ролик подложки носителя
3	Узел выталкивающего ролика

14. См. Рис. 14. Поверните узел выталкивающего ролика вверх, пока он не встанет в закрытое положение.

Рис. 14 • Закрытый узел выталкивающего ролика



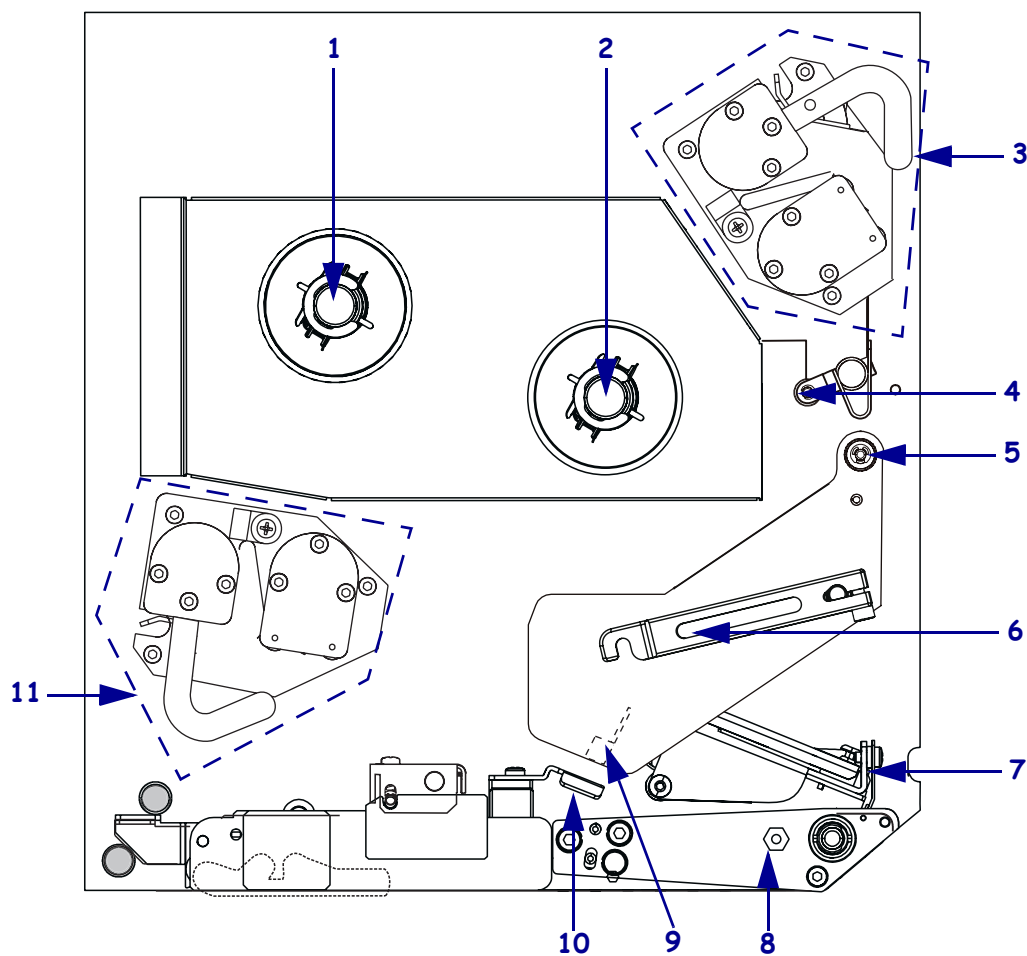
15. См. Рис. 13. Пропустите подложку носителя под нижнюю направляющую и вокруг приемного шпинделя аппликатора (см. руководство пользователя, поставляемое вместе с аппликатором).
16. Закройте дверцу носителя.

Загрузка ленты

Используйте ленту для носителя, требующего печати с термопереносом (см. [Лента на стр. 8](#)). Лента должна иметь покрытие снаружи и быть шире носителя. Если лента будет уже носителя, износ печатающей головки значительно возрастет.

На [Рис. 15](#) показаны компоненты системы подачи ленты внутри отсека носителя правостороннего принтера. В левостороннем принтере эти компоненты расположены зеркально. На [Рис. 16 на стр. 18](#) показан принтер с установленной лентой.

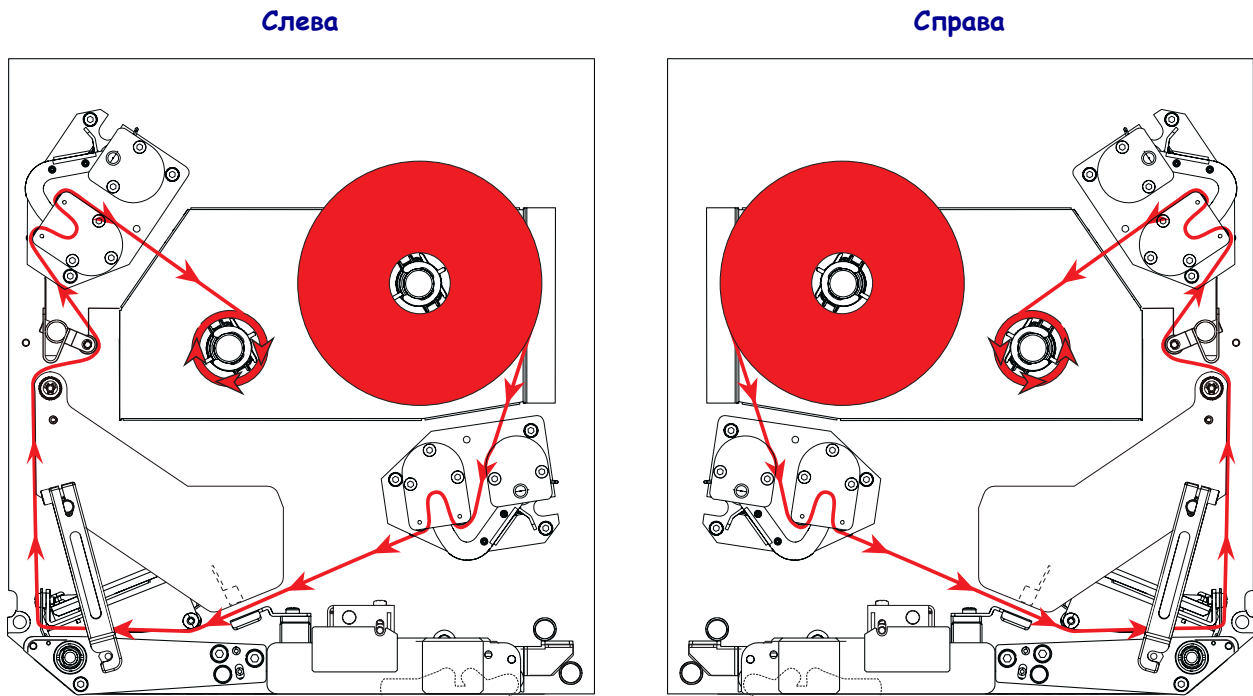
Рис. 15 • Компоненты для установки ленты



1	Шпиндель подачи ленты
2	Приемный шпиндель ленты
3	Узел верхнего рычага
4	Натяжной ролик
5	Вспомогательный ролик
6	Защелка печатающей головки

7	Печатающая головка
8	Фиксатор
9	Датчик ленты
10	Отражатель датчика ленты
11	Узел нижнего рычага

Рис. 16 • Установленная лента

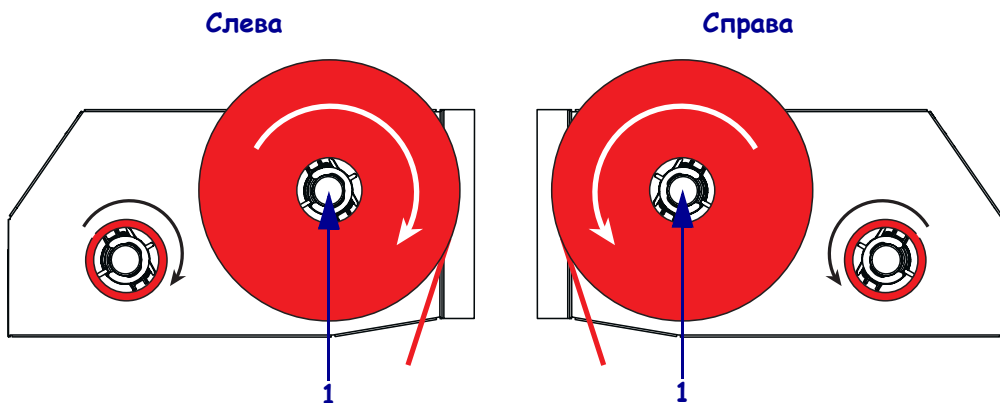


Предупреждение • При установке носителя или ленты следует снять с руки все украшения, которыми можно задеть печатающую головку и другие детали принтера.

Для установки ленты выполните следующие действия.

1. См. Рис. 17. Поместите новую катушку с лентой на шпиндель подачи ленты, чтобы она поворачивалась, как показано на рисунке, а затем нажмите на катушку по направлению к корпусу принтера, пока она полностью не встанет на место.

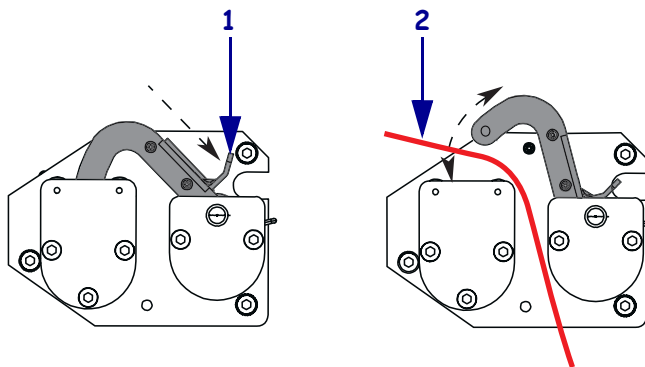
Рис. 17 • Размещение ленты на шпинделе подачи ленты



1	Шпиндель подачи ленты с носителем
----------	-----------------------------------

2. См. Рис. 18. Сожмите фиксаторы на узле нижнего рычага, чтобы повернуть и открыть плавающий рычаг.
3. См. Рис. 18. Осторожно пропустите ленту через узел нижнего рычага, а затем медленно высвободите плавающий рычаг.

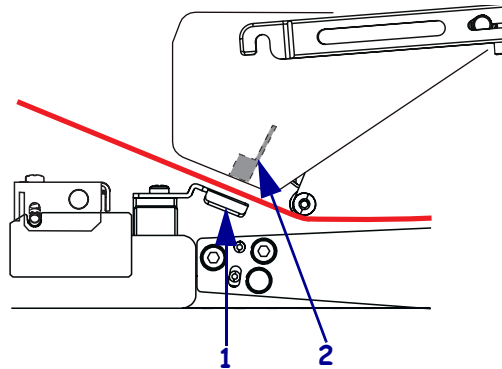
Рис. 18 • Открытие узла рычага



1	Фиксаторы
2	Датчик

4. См. Рис. 19. Пропустите ленту между датчиком ленты и отражателем датчика ленты.

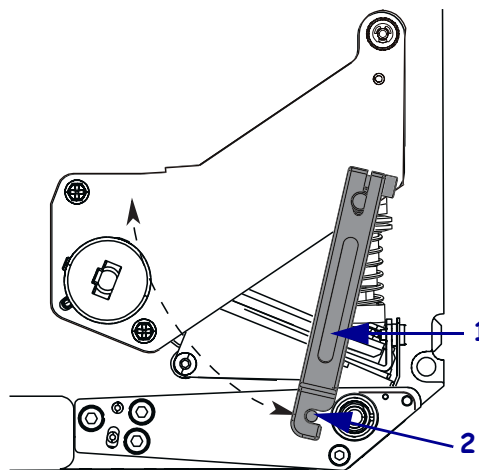
Рис. 19 • Датчик ленты



1	Отражатель датчика ленты
2	Датчик ленты

5. См. Рис. 20. Откройте узел печатающей головки, сняв защелку с фиксатора.

Рис. 20 • Открытие узла печатающей головки



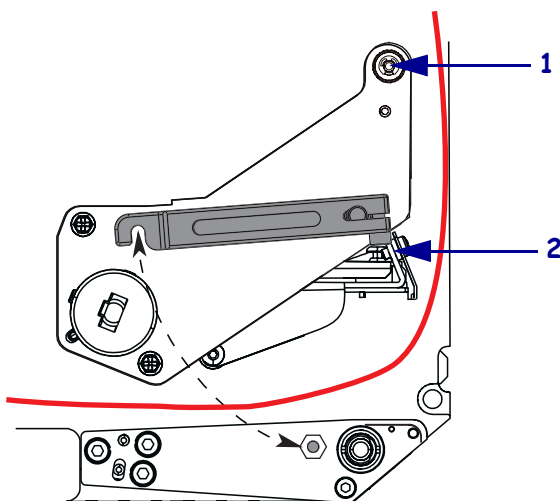
1	Защелка печатающей головки
2	Фиксатор

6. См. Рис. 21. Пропустите ленту под узел печатающей головки, а затем направьте вверх к вспомогательному ролику.



Предупреждение • Печатающая головка может быть горячей; прикосновение может привести к ожогу. Подождите, пока печатающая головка не остынет.

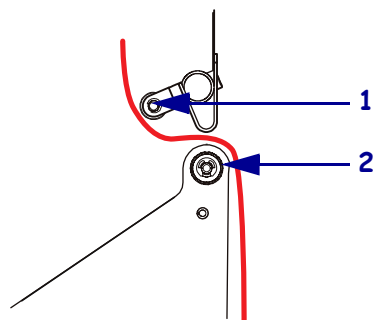
Рис. 21 • Протягивание ленты под узлом печатающей головки



1	Вспомогательный ролик
2	Печатающая головка

7. См. Рис. 22. Пропустите ленту поверх вспомогательного ролика, оберните вокруг натяжного ролика, а затем направьте вверх по направлению к узлу верхнего рычага.

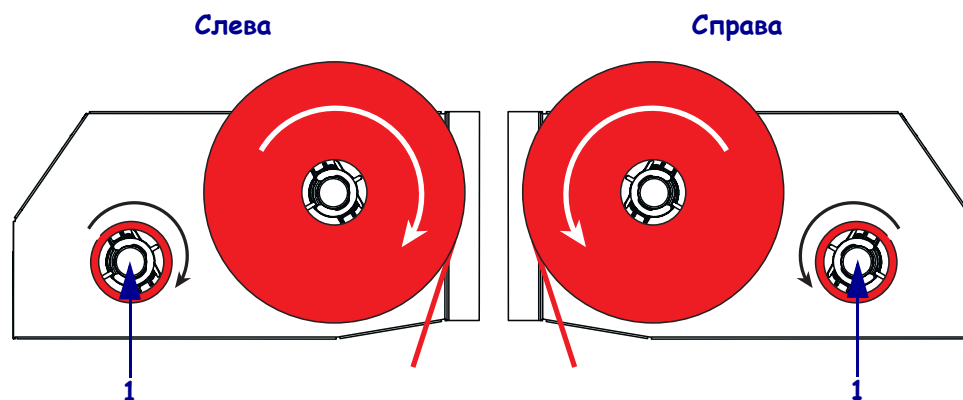
Рис. 22 • Протягивание ленты вокруг роликов



1	Натяжной ролик
2	Вспомогательный ролик

8. См. [Рис. 18 на стр. 19](#). Сожмите фиксаторы на узле верхнего рычага, чтобы повернуть и открыть плавающий рычаг.
9. См. [Рис. 18 на стр. 19](#). Осторожно пропустите ленту через узел верхнего рычага, а затем медленно высвободите плавающий рычаг.
10. См. [Рис. 23](#). Установите пустую катушку с лентой на приемный шпиндель ленты и нажмите на катушку по направлению к корпусу принтера, пока она полностью не встанет на место.
11. См. [Рис. 23](#). Прикрепите конец ленты к пустой катушке с помощью липкой ленты и поверните катушку на несколько оборотов в указанном направлении. Следите, чтобы лента наматывалась на катушку равномерно.

Рис. 23 • Установка ленты на приемный шпиндель



1	Приемный шпиндель ленты с пустой катушкой
----------	---

12. См. [Рис. 20 на стр. 20](#). Закройте узел печатающей головки, повернув защелку печатающей головки так, чтобы она зашла на фиксатор.
13. Закройте дверцу носителя.

Снятие использованной ленты

Чтобы снять ленту, выполните следующие действия.

1. Откройте дверцу носителя.
2. Закончилась лента или нет?

Если...	Действия
Да	<ol style="list-style-type: none">а. Снимите пустую катушку со шпинделя подачи ленты. Сохраните катушку, чтобы надеть ее на приемный шпиндель при установке ленты.б. Снимите использованную ленту и катушку с приемного шпинделя.в. Установите новую ленту, следуя инструкциям в <i>Загрузка ленты на стр. 17</i>.
Нет	<ol style="list-style-type: none">а. Обрежьте ленту по краю приемного-шпинделя.б. Снимите использованную ленту и катушку с приемного шпинделя.в. Уберите катушку ленты. При необходимости снимите использованную ленту с катушки, которая была снята при выполнении предыдущего шага.д. См. <i>Рис. 23 на стр. 22</i>. Установите пустую катушку ленты на приемный шпиндель ленты и нажмите на катушку по направлению к корпусу принтера, пока она полностью не встанет на место.е. Пропустите оставшуюся ленту на шпиндель подачи ленты, следуя инструкциям на <i>Загрузка ленты на стр. 17</i>.ф. См. <i>Рис. 23 на стр. 22</i>. Прикрепите конец ленты к пустой катушке с помощью липкой ленты и поверните катушку на несколько оборотов в указанном направлении. Следите, чтобы лента наматывалась на катушку равномерно.

Печать пробной наклейки

После загрузки носителя и установки ленты (при необходимости) напечатайте наклейку с перечнем текущих параметров принтера. Сохраните эту наклейку, чтобы использовать ее при устранении неполадок во время печати.

Чтобы напечатать пробную наклейку, выполните следующие действия.

1. На панели управления нажмите клавишу **SETUP/EXIT** (НАСТРОЙКА/ВЫХОД).
2. Для перехода к параметру **LISTSETUP** (СПИСОК ПАРАМЕТРОВ) используйте клавиши **NEXT** (СЛЕДУЮЩИЙ) или **PREVIOUS** (ПРЕДЫДУЩИЙ).
3. Для подтверждения выбора и печати нажмите правую овальную клавишу.
Распечатка наклейки с конфигурацией (Рис. 24).

Рис. 24 • Наклейка с конфигурацией

PRINTER CONFIGURATION	
Zebra Technologies	
ZTC 110PAX4 RH-200dpi	
ZBR1935900	
12.6.....	DARKNESS
2 IPS.....	PRINT SPEED
6 IPS.....	SLEW SPEED
2 IPS.....	BACKFEED SPEED
+000.....	TEAR OFF
TEAR OFF.....	PRINT MODE
CONTINUOUS.....	MEDIA TYPE
WEB.....	SENSOR TYPE
THERMAL-TRANS.....	PRINT METHOD
062 4/8 MM.....	PRINT WIDTH
1600.....	LABEL LENGTH
9.0IN 228MM.....	MAXIMUM LENGTH
MEDIA DISABLED.....	EARLY WARNING
MAINT. OFF.....	EARLY WARNING
BIDIRECTIONAL.....	PARALLEL COMM.
RS232.....	SERIAL COMM.
9600.....	BAUD
8 BITS.....	DATA BITS
NONE.....	PARITY
XON/XOFF.....	HOST HANDSHAKE
NONE.....	PROTOCOL
000.....	NETWORK ID
NORMAL MODE.....	COMMUNICATIONS
<=> 7EH.....	CONTROL PREFIX
<^> 5EH.....	FORMAT PREFIX
<.> 2CH.....	DELIMITER CHAR
ZPL II.....	ZPL MODE
CALIBRATION.....	MEDIA POWER UP
CALIBRATION.....	HEAD CLOSE
BEFORE.....	BACKFEED
+000.....	LABEL TOP
+0000.....	LEFT POSITION
0680.....	HEAD RESISTOR
OFF.....	APPLICATOR PORT
PULSE MODE.....	START PRINT SIG
FEED MODE.....	RESYNCH MODE
2SH.....	RIBBON LOW MODE
DISABLED.....	REPRINT MODE
039.....	WEB S.
079.....	MEDIA S.
072.....	RIBBON S.
050.....	MARK S.
000.....	MARK MED S.
072.....	MEDIA LED
000.....	RIBBON LED
008.....	MARK LED
+10.....	LCD ADJUST
DPSWFXM.....	MODES ENABLED
.....	MODES DISABLED
832 8/11MM FULL.....	RESOLUTION
V50.13.0.4a ->.....	FIRMWARE
V30 33037 56.....	HARDWARE ID
CUSTOMIZED.....	CONFIGURATION
NONE.....	A: COMPACT FLASH
11776k.....	RAM
NONE.....	B: MEMORY CARD
2048k.....	E: ONBOARD FLASH
NONE.....	FORMAT CONVERT
*** APPLICATOR.....	P31 INTERFACE
005 DISPLAY.....	P32 INTERFACE
002 PAX110 RTS.....	P34 INTERFACE
007 POWER SUPPLY.....	P35 INTERFACE
FW VERSION.....	IDLE DISPLAY
03/19/00.....	RTC DATE
06/47.....	RTC TIME
2025 IN.....	NONRESET CNTR
2025 IN.....	RESET CNTR1
2025 IN.....	RESET CNTR2
5140 CM.....	NONRESET CNTR
5140 CM.....	RESET CNTR1
5140 CM.....	RESET CNTR2
446 LABLS.....	NONRESET CNTR
446 LABLS.....	RESET CNTR1
446 LABLS.....	RESET CNTR2
HK00000.04MAY000012.11111.01.VH1.....	

FIRMWARE IN THIS PRINTER IS COPYRIGHTED

Распечатка наклейки с сетевой конфигурацией

При использовании сервера печати можно распечатать наклейку с сетевой конфигурацией, после того как принтер будет подключен к сети.

Чтобы распечатать наклейку с сетевой конфигурацией, выполните следующие действия.

1. На панели управления нажмите клавишу **SETUP/EXIT** (НАСТРОЙКА/ВЫХОД).
2. Для перехода к параметру **LISTNETWORK** (СПИСОК СЕТЕВЫХ ПАРАМЕТРОВ) используйте клавиши **NEXT** (СЛЕДУЮЩИЙ) или **PREVIOUS** (ПРЕДЫДУЩИЙ).
3. Для подтверждения выбора печати нажмите правую овальную клавишу.
 Распечатка наклейки с сетевой конфигурацией (Рис. 25). Если беспроводной сервер печати не установлен, часть наклейки, относящаяся к беспроводной печати, не печатается.

Рис. 25 • Наклейка с сетевой конфигурацией

Network Configuration	
Zebra Technologies PRINTER TYPE XXXdpi USER TEXT	
NO.....	WIRED PS CHECK?
Printer.....	LOAD LAN FROM?
Wired	
ALL.....	IP PROTOCOL
000.000.000.000.....	IP ADDRESS
000.000.000.000.....	SUBNET MASK
000.000.000.000.....	DEFAULT GATEWAY
000.000.000.000.....	WINS SERVER IP
YES.....	TIMEOUT CHECKING
0300.....	TIMEOUT VALUE
0000.....	ARP INTERVAL
9100.....	BASE RAW PORT
Wireless*	
ALL.....	IP PROTOCOL
192.168.001.051.....	IP ADDRESS
255.255.255.000.....	SUBNET MASK
192.168.001.001.....	DEFAULT GATEWAY
192.168.001.003.....	WINS SERVER IP
YES.....	TIMEOUT CHECKING
0300.....	TIMEOUT VALUE
0000.....	ARP INTERVAL
9100.....	BASE RAW PORT
YES.....	CARD INSERTED
015FH.....	CARD MFG ID
000AH.....	CARD PRODUCT ID
XXXXXXXXXXXX.....	MAC ADDRESS
YES.....	DRIVER INSTALLED
INFRASTRUCTURE.....	OPERATING MODE
125.....	ESSID
100.....	TX POWER
ON.....	1 Mb/s
ON.....	2 Mb/s
ON.....	5.5 Mb/s
ON.....	11 Mb/s
11 Mb/s.....	CURRENT TX RATE
DIVERSITY.....	RECEIVE ANTENNA
DIVERSITY.....	XMIT ANTENNA
OPEN.....	AUTH. TYPE
OFF.....	LEAP MODE
OFF.....	ENCRYPTION MODE
1.....	ENCRYPT. INDEX
020.....	POOR SIGNAL
LONG.....	PREAMBLE
YES.....	ASSOCIATED
2004-06-15 08:48:48	TIME STAMP

FIRMWARE IN THIS PRINTER IS COPYRIGHTED

Настройка принтера

После загрузки носителя и установки ленты вы можете установить параметры принтера для конкретного применения, используя панель управления.

Важно • В некоторых случаях может потребоваться настройка параметров работы принтера, таких как скорость печати, яркость и режим печати. Это необходимо в следующих случаях (а также в ряде других):

- печать с большой скоростью;
- отклеивание носителя;
- использование слишком тонких, слишком маленьких или синтетических наклеек либо наклеек с покрытием.

Поскольку все перечисленные факторы и некоторые другие влияют на качество печати, выполните ряд проверочных испытаний, чтобы определить, какие параметры принтера в используемом приложении лучше всего подходят для данного носителя.

Несоответствие параметров может привести к снижению качества и скорости печати, либо функционирование принтера может не соответствовать выбранному режиму печати.

Чтобы войти в режим настройки, выполните следующие действия.

1. На панели управления нажмите клавишу SETUP/EXIT (НАСТРОЙКА/ВЫХОД).
2. Нажмите клавишу NEXT (СЛЕДУЮЩИЙ) или PREVIOUS (ПРЕДЫДУЩИЙ) для прокрутки списка параметров.

Чтобы выйти из режима настройки, выполните следующие действия.

1. Нажмите клавишу SETUP/EXIT (НАСТРОЙКА/ВЫХОД).
На ЖК-экране отобразится сообщение **SAVE CHANGES** (СОХРАНИТЬ ИЗМЕНЕНИЯ).
2. Нажмите левую или правую овальную клавишу для отображения параметров сохранения (Таблица 4).

Таблица 4 • Сохранение параметров при выходе их режима настройки

ЖК-экран	Описание
PERMANENT (ПОСТОЯННО)	Значения сохраняются в памяти принтера, даже когда выключено питание.
TEMPORARY (ВРЕМЕННО)	Значения будут сохранены до тех пор, пока принтер не будет выключен.
CANCEL (ОТМЕНА)	Все изменения, которые были сделаны после нажатия клавиши SETUP/EXIT (НАСТРОЙКА/ВЫХОД), кроме параметров яркости и отрывания, будут отменены.

Таблица 4 • Сохранение параметров при выходе их режима настройки

ЖК-экран	Описание
LOAD DEFAULTS (ЗАГРУЗИТЬ СТАНДАРТНЫЕ ЗНАЧЕНИЯ ПАРАМЕТРОВ)	Восстанавливаются все заводские параметры, за исключением сетевых параметров. Примечание • Загрузка заводских настроек приводит к автоматической калибровке принтера.
LOAD LAST SAVE (ЗАГРУЗИТЬ ПОСЛЕДНИЕ СОХРАНЕННЫЕ)	Загрузка последних сохраненных значений.
DEFAULT NET (СТАНДАРТНЫЕ ЗНАЧЕНИЯ СЕТЕВЫХ ПАРАМЕТРОВ)	Восстановление заводских настроек для проводной и беспроводной сети.

- Нажмите клавишу NEXT (СЛЕДУЮЩИЙ), чтобы выбрать отображенный параметр. Когда настройка конфигурации и калибровка завершены, отображается сообщение **PRINTER READY** (ПРИНТЕР ГОТОВ).

Просмотр и изменение параметров

В Таблица 5 показаны параметры принтера в том порядке, в котором они отображаются при нажатии клавиши NEXT (СЛЕДУЮЩИЙ) в режиме настройки принтера. Во время выполнения настройки нажимайте клавишу NEXT (СЛЕДУЮЩИЙ) для перехода к следующему параметру, а клавишу PREVIOUS (ПРЕДЫДУЩИЙ) для возврата к предыдущему параметру. Когда параметр изменен, в левом верхнем углу экрана отображается звездочка (*), указывающая, что значение отличается от текущего значения, используемого принтером.

Таблица 5 • Параметры принтера


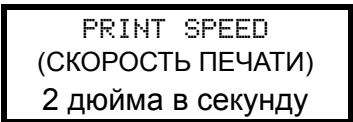
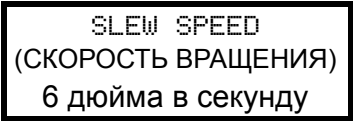
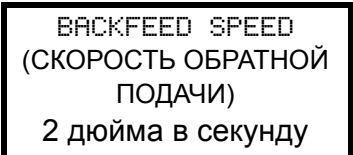
Параметр	Действие и описание
	<p>Настройка яркости печати</p> <p>Если печать слишком светлая или в областях печати имеются пропуски, увеличьте яркость. Если печать слишком темная или изображение выходит за границы области печати, уменьшите яркость. Параметры яркости можно также изменить с помощью настроек ПО или драйвера.</p> <p>Важно • Рекомендуется установить минимальную яркость, при которой обеспечивается удовлетворительное качество печати. Если яркость слишком большая, могут размазываться чернила, прожигаться лента и увеличиваться износ печатающей головки.</p> <ul style="list-style-type: none"> • Для увеличения яркости нажмите правую овальную клавишу. • Для уменьшения яркости нажмите правую овальную клавишу. <p>По умолчанию: +4,0 Диапазон: от 00,0 до +30,0</p>
	<p>Настройка скорости печати</p> <ul style="list-style-type: none"> • Для увеличения значения нажмите правую овальную клавишу. • Для уменьшения значения нажмите правую овальную клавишу. <p>По умолчанию: 2 дюйма в секунду Диапазон: от 2 до 12 дюймов в секунду при разрешении 203 точки на дюйм, от 2 до 8 дюймов в секунду при разрешении 300 точек на дюйм</p>
	<p>Настройка скорости вращения</p> <ul style="list-style-type: none"> • Для увеличения значения нажмите правую овальную клавишу. • Для уменьшения значения нажмите левую овальную клавишу. <p>По умолчанию: 6 дюйма в секунду Диапазон: от 1 до 12 дюймов в секунду</p>
	<p>Настройка скорости обратной подачи</p> <ul style="list-style-type: none"> • Для увеличения значения нажмите правую овальную клавишу. • Для уменьшения значения нажмите левую овальную клавишу. <p>По умолчанию: 2 дюйма в секунду Диапазон: от 1 до 12 дюймов в секунду</p>

Таблица 5 • Параметры принтера (продолжение)

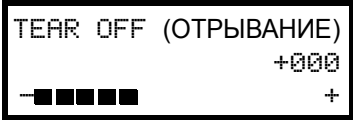

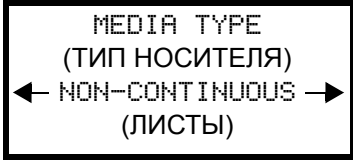
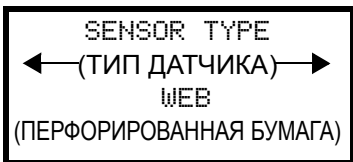
Параметр	Действие и описание
	<p>Настройка места отрывания</p> <p>Задаёт положение носителя по отношению к планке отрывания (отклеивания)- после печати. Положительные значения приводят к смещению носителя за планку, а отрицательные — к размещению носителя перед планкой.</p> <p>Каждое нажатие овальной клавиши перемещает положение отрыва на четыре ряда точек.</p> <ul style="list-style-type: none"> • Для увеличения значения нажмите правую овальную клавишу. • Для уменьшения значения нажмите левую овальную клавишу. <p>По умолчанию: +0</p> <p>Диапазон: от - 120 до +120</p>
	<p>Выбор режима печати</p> <p>Параметры режима печати задают нужный способ подачи носителя в принтер.</p> <ul style="list-style-type: none"> • Нажмите любую овальную клавишу для отображения выбранного режима. <p>По умолчанию: TEAR OFF (ОТРЫВАНИЕ)</p> <p>Варианты: TEAR-OFF (ОТРЫВАНИЕ), REWIND (ПЕРЕМОТКА), APPLICATOR (АПЛИКАТОР)</p>
	<p>Настройка типа носителя</p> <p>Задаёт тип носителя, который будет использован в принтере. При выборе лишний знак листового носителя принтер подаёт носитель, чтобы вычислить длину наклейки (расстояние между двумя контрольными точками отступа или между перфорацией либо отверстиями). При выборе листового носителя необходимо указать длину наклейки в формате наклейки (команда ^LLxxxx, если используется ZPL или ZPL II).</p> <ul style="list-style-type: none"> • Нажмите любую овальную клавишу для отображения выбранного режима. <p>По умолчанию: NON-CONTINUOUS (ЛИСТЫ)</p> <p>Варианты: CONTINUOUS (НЕПРЕРЫВНЫЙ), NON-CONTINUOUS (ЛИСТЫ)</p>
	<p>Настройка типа датчика</p> <p>Этот параметр указывает, будет ли использоваться носитель с перфорацией (наклейки отделены с помощью отступа, перфорации или отверстий) или носитель с черными разграничительными отметками, напечатанными сзади.</p> <ul style="list-style-type: none"> • Нажмите любую овальную клавишу для отображения других параметров. <p>По умолчанию: WEB (ПЕРФОРИРОВАННАЯ БУМАГА)</p> <p>Варианты: WEB (ПЕРФОРИРОВАННАЯ БУМАГА), MARK (РАЗМЕЧЕННАЯ БУМАГА)</p>

Таблица 5 • Параметры принтера (продолжение)

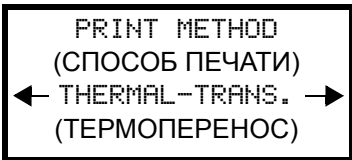
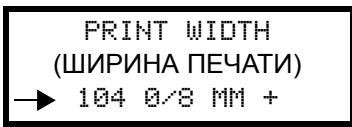
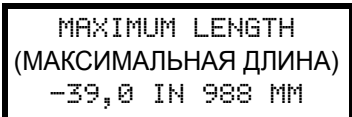
Параметр	Действие и описание
	<p>Выбор режима печати</p> <p>Задаёт режим печати для принтера: термоперенос (с использованием ленты) или прямую термопечать (без ленты).</p> <ul style="list-style-type: none"> Нажмите любую овальную клавишу для отображения выбранного режима. <p>По умолчанию: термоперенос</p> <p>Варианты: Thermal transfer (термоперенос), direct thermal (прямая термопечать)</p> <p>Примечание • Выбор прямой термопечати при использовании ленты приведет к состоянию ошибки, но печать будет продолжена.</p>
	<p>Настройка ширины печати</p> <p>Задаёт область печати по ширине наклейки, заданной в принтере с данным разрешением.</p> <p>Для изменения значения выполните следующие действия.</p> <ol style="list-style-type: none"> Нажмите левую овальную клавишу для перемещения курсора. Нажмите правую овальную клавишу для увеличения числового значения. <p>Для изменения единиц измерения выполните следующие действия.</p> <ol style="list-style-type: none"> Нажмите левую овальную клавишу, пока единицы измерения не будут выбраны. Нажмите левую овальную клавишу, чтобы переключиться на другие единицы измерения (мм, дюймы или точки). <p>По умолчанию: 104 мм для принтеров с разрешением 203 точек на дюйм; 105 8/12 мм для принтеров с разрешением 300 точек на дюйм</p> <p>Примечание. Установка слишком маленькой ширины может привести к тому, что часть наклеек не будет напечатана на носителе. Настройка слишком большой ширины приводит к расходу памяти и выходу за границы наклейки и печати на валике. Этот параметр может повлиять на горизонтальное положение формата наклейки, если изображение повернуть с помощью команды ^POI в ZPL II.</p>
	<p>Настройка максимальной длины наклейки</p> <p>Максимальная длина наклейки используется во время калибровки. Зазор между наклейками считается частью длины наклейки.</p> <p>Следует всегда настраивать значение, которое не менее, чем на 1 дюйм (25,4 мм) больше длины используемой наклейки. Например, если длина наклейки 5 дюймов (126 мм), включая зазор между наклейками, задайте параметр 6,0 дюйма (152 мм). Если указано значение, которое меньше длины наклейки, принтер считает, что загружен непрерывный носитель, и калибровка принтера не может быть выполнена.</p> <ul style="list-style-type: none"> Чтобы увеличить значение, нажмите правую овальную клавишу. Чтобы уменьшить значение, нажмите левую овальную клавишу. <p>По умолчанию: 39,0 дюйма (988 мм).</p> <p>Диапазон: значения настраиваются с интервалом в 1 дюйм (25,4 мм).</p>

Таблица 5 • Параметры принтера (продолжение)

Параметр	Действие и описание
LIST FONTS (СПИСОК ШРИФТОВ) PRINT (ПЕЧАТЬ)	Список шрифтов <ul style="list-style-type: none">Нажмите правую овальную клавишу для печати наклейки со списком стандартных шрифтов и дополнительных шрифтов, которые хранятся в ОЗУ принтера, флэш-памяти со шрифтами или на дополнительных платах РСМСІА.
LIST BAR CODES (СПИСОК ШТРИХ-КОДОВ) PRINT (ПЕЧАТЬ)	Список штрих-кодов <ul style="list-style-type: none">Нажмите правую овальную кнопку для печати наклейки со списком доступных штрих-кодов принтера. Штрих-коды могут быть сохранены в ОЗУ, флэш-памяти и на дополнительных платах РСМСІА.
LIST IMAGES (СПИСОК ИЗОБРАЖЕНИЙ) PRINT (ПЕЧАТЬ)	Список изображений <ul style="list-style-type: none">Нажмите правую овальную клавишу для печати наклейки со списком доступных изображений, которые хранятся в ОЗУ принтера, флэш-памяти, или дополнительной плате памяти.
LIST FORMATS (СПИСОК ФОРМАТОВ) PRINT (ПЕЧАТЬ)	Список форматов <ul style="list-style-type: none">Нажмите правую овальную клавишу для печати наклейки со списком доступных форматов, которые хранятся в ОЗУ принтера, флэш-памяти, или дополнительной плате памяти.
LIST SETUP (СПИСОК ПАРАМЕТРОВ) PRINT (ПЕЧАТЬ)	Список параметров <ul style="list-style-type: none">Нажмите правую овальную клавишу для печати наклейки с конфигурацией, на которой содержится список текущих параметров принтера.
LIST NETWORK (СПИСОК СЕТЕВЫХ ПАРАМЕТРОВ) PRINT (ПЕЧАТЬ)	Список сетевых параметров <ul style="list-style-type: none">Нажмите правую овальную клавишу для печати наклейки с сетевой конфигурацией, на которой перечислены параметры, проводного сервера печати ZebraNet PrintServer II (PSII), сервера печати ZebraNet 10/100 и беспроводного сервера печати ZebraNet (если установлен).

Таблица 5 • Параметры принтера (продолжение)

Параметр	Действие и описание
<div style="border: 1px solid black; padding: 5px; text-align: center;"> LIST ALL (ПОЛНЫЙ СПИСОК) PRINT (ПЕЧАТЬ) </div>	<p>Полный список</p> <ul style="list-style-type: none"> Нажмите правую овальную клавишу, чтобы напечатать список доступных шрифтов, штрих-кодов, изображений, форматов, текущих параметров принтера и параметров сетевой конфигурации.
<div style="border: 1px solid black; padding: 5px; text-align: center;"> LANGUAGE (ЯЗЫК) ← RUSSIAN → (РУССКИЙ) </div>	<p>Выбор языка сообщений на экране</p> <p>Этот параметр позволяет менять язык сообщений на панели управления ЖКИ.</p> <ul style="list-style-type: none"> Нажмите правую или левую овальную клавишу для отображения других параметров. <p>По умолчанию: RUSSIAN (РУССКИЙ)</p> <p>Выбор: ENGLISH (АНГЛИЙСКИЙ), SPANISH (ИСПАНСКИЙ), FRENCH (ФРАНЦУЗСКИЙ), GERMAN (НЕМЕЦКИЙ), ITALIAN (ИТАЛЬЯНСКИЙ), NORWEGIAN (НОРВЕЖСКИЙ), PORTUGUESE (ПОРТУГАЛЬСКИЙ), SWEDISH (ШВЕДСКИЙ), DANISH (ДАТСКИЙ), SPANISH 2 (ИСПАНСКИЙ 2), DUTCH (ДАТСКИЙ), FINNISH (ФИНСКИЙ), CUSTOM (ДРУГОЙ)</p>

Планово-профилактическая чистка

Рекомендуемое расписание чистки показано в [Таблице 6](#). На следующих страницах руководства описаны соответствующие процедуры.

Предупреждение • Используйте только указанные чистящие средства. Компания Zebra не несет ответственности за повреждения, вызванные очисткой принтера другими жидкими чистящими средствами.

Таблица 6 • Рекомендуемое расписание планово-профилактической чистки принтера

Область	Способ	Интервал
Печатающая головка	Растворитель*	Выполняйте эту процедуру в следующих случаях. <ul style="list-style-type: none">• Когда на экране появляется сообщение CLEAN HEAD NOW (ТРЕБУЕТСЯ СРОЧНАЯ ЧИСТКА ГОЛОВКИ).• Режим прямой термопечати: После печати каждого рулона наклеек или 500 футов (150 м) фальцованных наклеек.• Режим печати термопереносом. После использования каждого рулона ленты (1500 футов или 450 м).
Валик	Растворитель*	
Передающий датчик	Продувание воздухом	
Отражающий датчик	Продувание воздухом	
Путь прохождения носителя	Растворитель*	
Датчик ленты	Продувание воздухом	
Датчики открытой дверцы	Продувание воздухом	Ежемесячно
Планка отрывания (отклеивания)	Растворитель*	

* Используйте Zebra набор для профилактического обслуживания, каталожный номер 47362 или 90-процентный раствор изопропанола в 10% деионизированной воде.

Чистка печатающей головки и валика

Очищайте печатающую головку и валик по расписанию, указанному в [Таблице 6 на стр. 33](#). Чистите печатающую головку чаще, чем указано, при снижении качества печати, когда имеются пробелы в изображении или печать слишком бледная. Очищайте валик в случае возникновения неполадок с перемещением носителя в принтере.

Для очистки печатающей головки и валика выполните следующие действия.



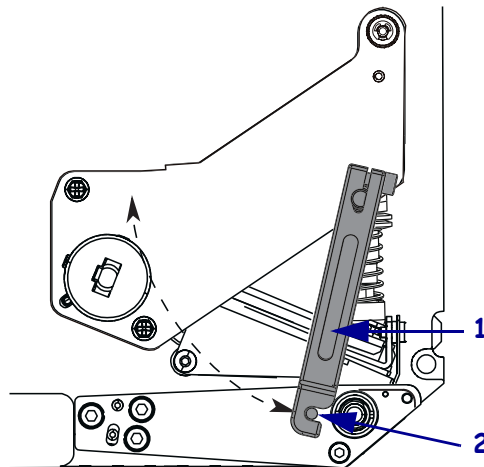
Предупреждение • Печатающая головка может быть горячей; прикосновение может привести к ожогу. Подождите, пока печатающая головка остынет.



Внимание! Опасность электрического разряда • Соблюдайте меры предосторожности при работе с компонентами, чувствительными к статическому лишнему заряду электричества, например монтажными платами или печатающими головками.

1. Выключите (O) принтер.
2. См. [Рис. 26](#). Откройте узел печатающей головки, сняв защелку с фиксатора.

Рис. 26 • Открытие узла печатающей головки

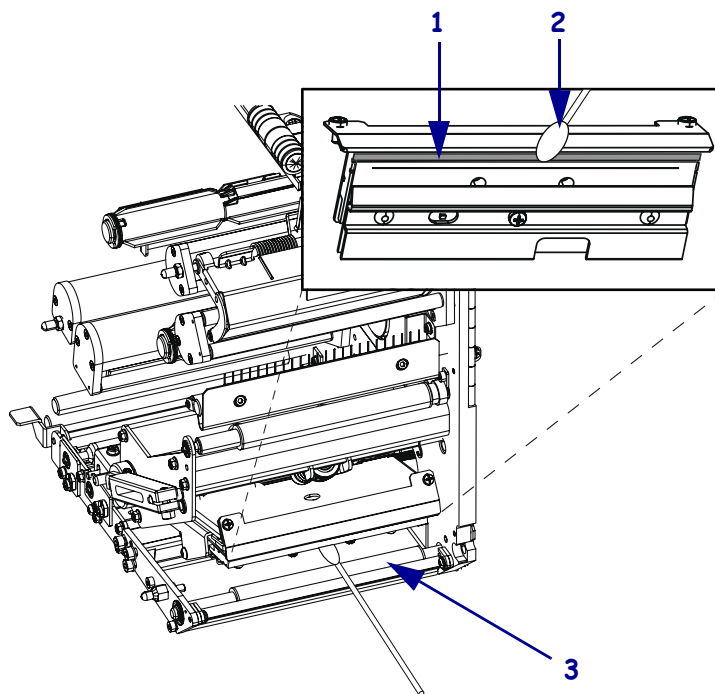


1	Защелка печатающей головки
2	Фиксатор

3. Извлеките носитель и ленту из принтера.

4. См. [Рис. 27](#). С помощью Zebra набора для профилактического обслуживания (серийный номер 47362) или ватного тампона, смоченного в 90-процентном растворе изопропанола в деионизированной воде, протрите компоненты принтера по всей длине. Дайте растворителю испариться.

**Рис. 27 • Чистка печатающей головки и валика
(в правостороннем принтере)**



1	Компоненты печатающей головки (обозначены серым цветом)
2	Ватный тампон
3	Валик

5. Для очистки валика и других роликов используйте ткань без ворса, смоченную в спирте. Проверните ролики во время очистки.
6. Заново установите ленту и носитель (если требуется).
7. Включите (I) принтер.

Примечание • Если качество печати не улучшилось после очистки, очистите печатающую головку с помощью чистящей пленки *Save-a-Printhead*. Для получения дополнительных сведений обратитесь к уполномоченному Zebra поставщику.



Примечания • _____
